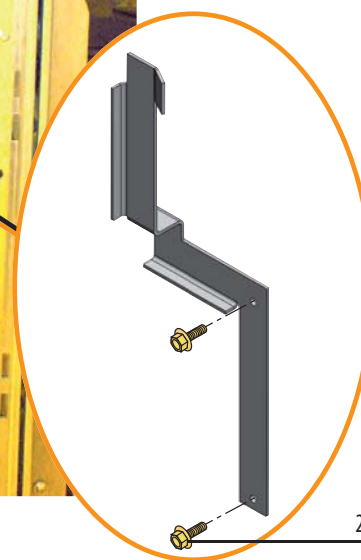
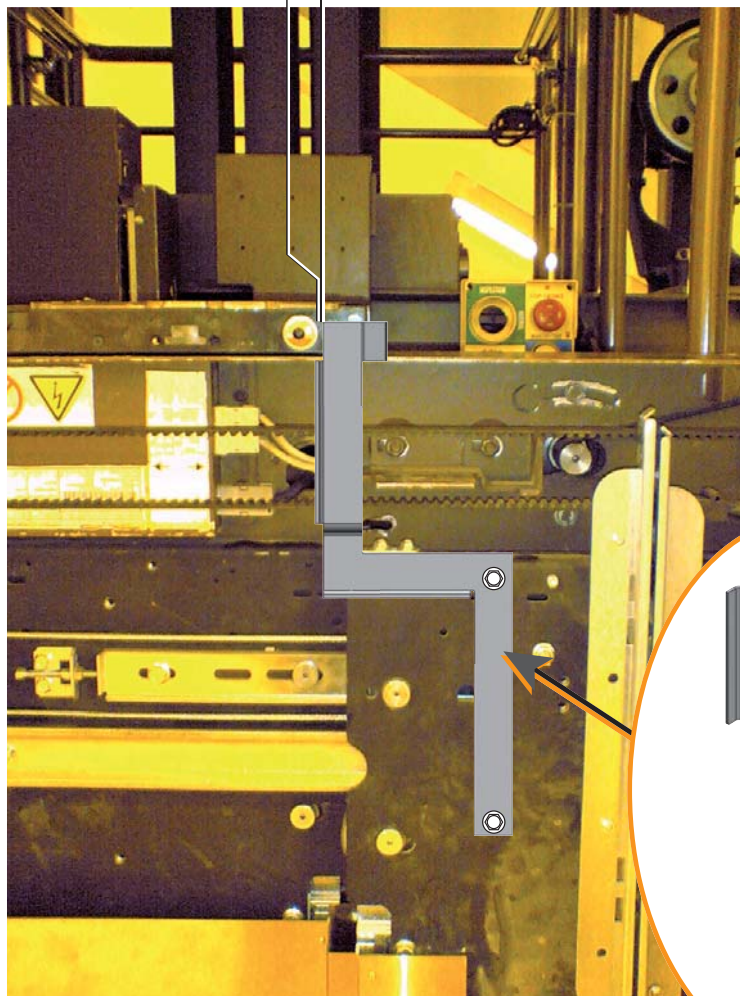


Laisser un jeu de 10 mm environ entre le pêne du verrou et le bord du taquet

10 mm



2 vis 6x12 à embase traité